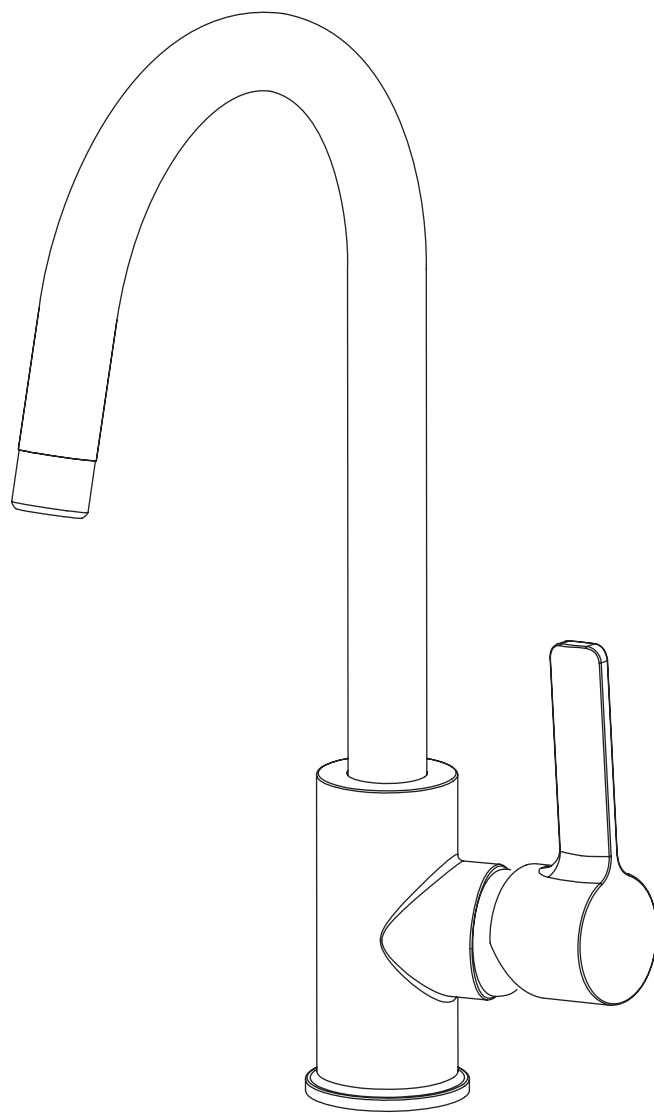
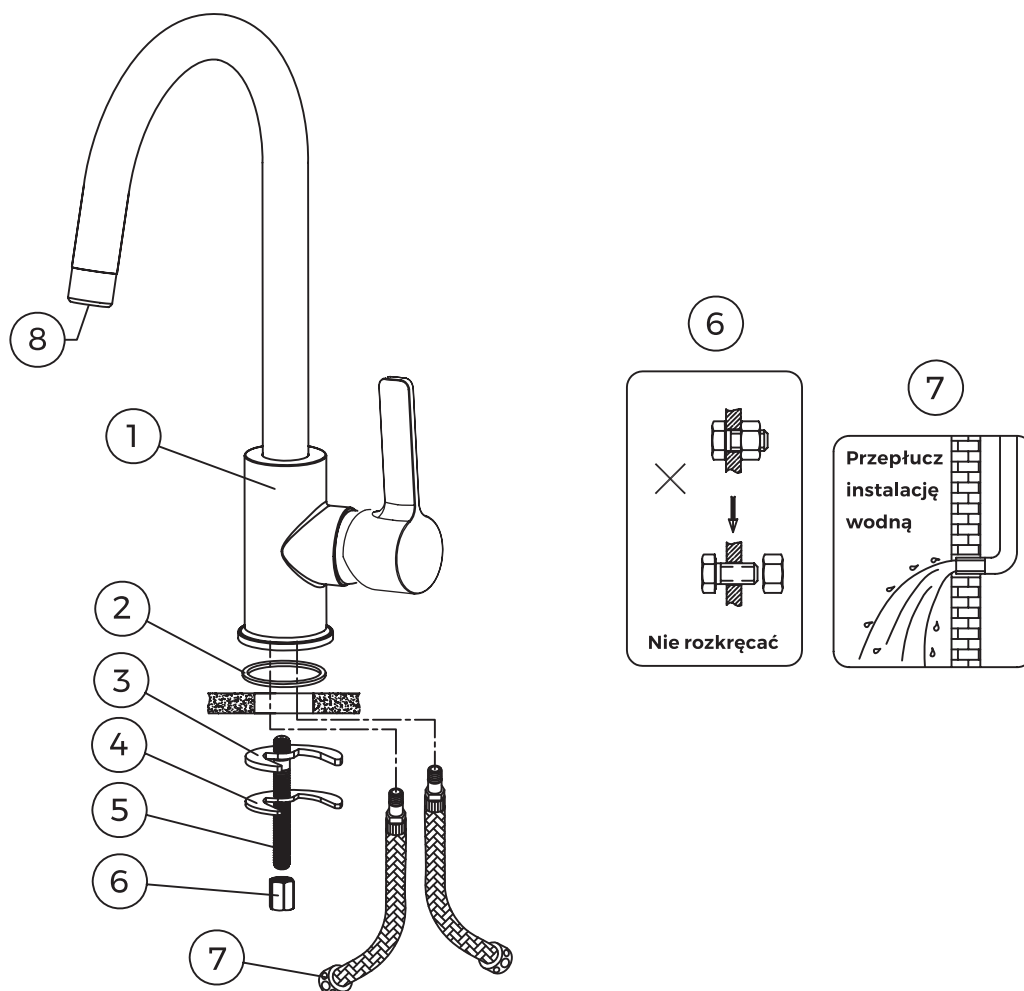


OLTENS



Detifoss

Bateria jednouchwytowa kuchenna - instrukcja montażu



Sprawdź części potrzebne do montażu wg listy:

NUMER	LISTA CZĘŚCI	ILOŚĆ
1	Bateria jednouchwytowa kuchenna	1
2	Uszczelka	1
3	Podkładka półksiężycowa gumowa	1
4	Stabilizator	1
5	Element mocujący	1
6	Nakrętka	1
7	Wężyki przyłączeniowe	2
8	Perlator	1

Uwaga! Akcesoria mogą ulec zmianie bez wpływu na ich funkcjonalność. Przedstawione rysunki techniczne mają charakter poglądowy. Rozmiar, kształt baterii odpowiedni do wybranego modelu baterii.

Instrukcja montażu

- Nie demontuj głównego korpusu baterii, ponieważ został on zmontowany, zainstalowany i sprawdzony przed opuszczeniem fabryki.
- Aby uniknąć uszkodzenia baterii przed montażem należy wypłukać instalację wodną celem usunięcia zanieczyszczeń stałych tj. piasek, kamień, osad.
- Po instalacji upewnij się, że wszystkie połączenia są szczelne i nie ma wycieków.

Dane techniczne

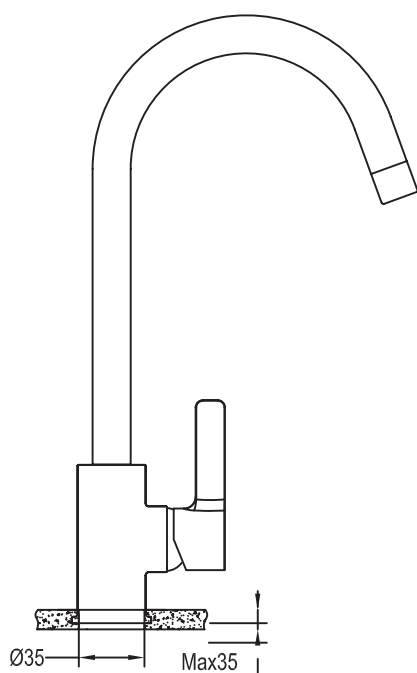
Ciśnienie maksymalne **1 MPa**

Ciśnienie zalecane **0,1 - 0,5 MPa**

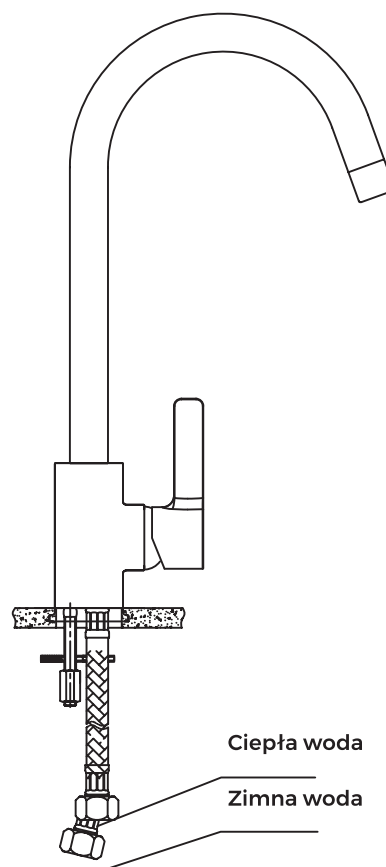
Maksymalna temperatura wody gorącej **90°C**

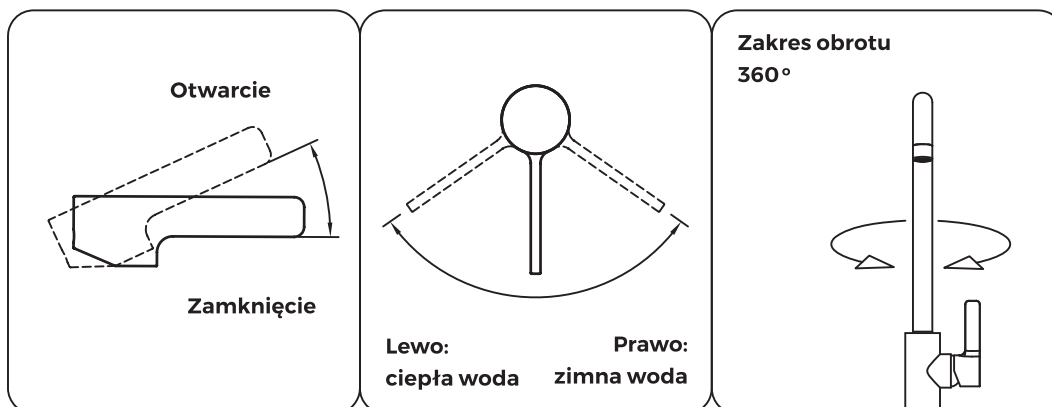
Zalecana temperatura wody gorącej **65°C**

Upewnij się, że podłączenie ciepłej i zimnej wody zostało wykonane prawidłowo.



Upewnij się, że otwory montażowe są odpowiednich rozmiarów





Działanie

Otwarcie wypływu wody oraz płynna regulacja jej wydatku następuje w wyniku wychylenia uchwyty w płaszczyźnie pionowej do góry. Zwiększenie temperatury wody następuje przez obrót uchwyty w lewo, a zmniejszenie przez obrót uchwyty w prawo. Skrajne lewe położenie uchwyty daje wypływ tylko wody gorącej, skrajne prawe - wypływ tylko wody zimnej. Zakres obrotu wylewki 360°.

Czyszczenie i konserwacja

Splukiwać czystą wodą i wycierać suchą miękką ściereczką.

Przy mocniejszych zabrudzeniach zaleca się stosować specjalne przeznaczone do czyszczenia baterii środki najlepiej profesjonalne produkty marki Oltens serii NanoCare i NanoShine. W żadnym przypadku nie używać środków zawierających alkohol, substancje dezynfekujące, rozpuszczalniki oraz mocne zasady.

W żadnym przypadku nie wolno czyścić powierzchni baterii chropowatymi ściereczkami lub środkami czyszczącymi zawierającymi materiały ściernie i kwasy. W razie potrzeby należy odkręcić i przeczyszczyć perlator.

